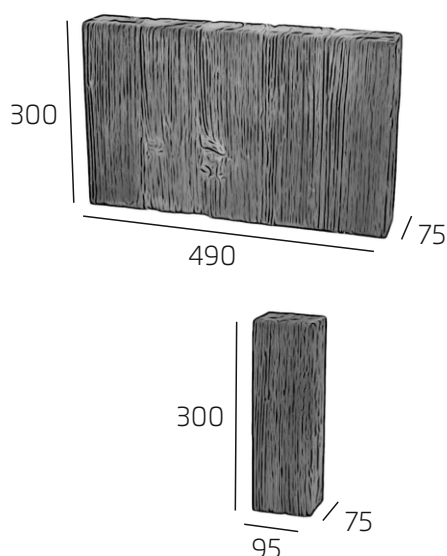


Palisáda BLOCK

Záhradné obrubníky sú určené najmä pre záhrady a parky, kde treba oddeliť chodníky a úzke chodníky pre peších od záhonov, trávnikov či iných plôch. Slúžia na pevné a stabilné ohraničenie dláždených plôch a zabezpečujú tak položené dlažobné prvky proti vodorovnému posunutiu.

Rozmery výrobkov (mm)



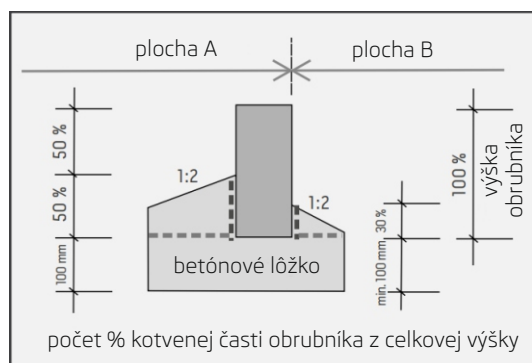
Farebné prevedenie



Technické špecifikácie

Typ výrobku	rozmery (mm)			m. j.	balenie	hmotnosť	ks/ palte	paleta
	dĺžka	šírka	výška					
P3 BLOCK1	95	75	300	ks	1	4,9 kg	100	euro 120x80
P4 BLOCK5	490	75	300	ks	1	23,6 kg	32	euro 120x80

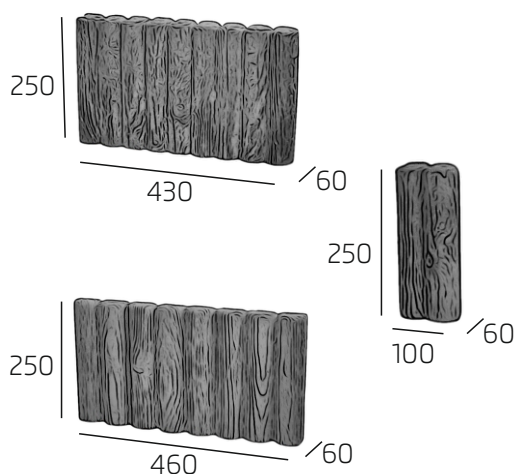
Základná schéma osadenia obrubníkov

UV
stabil

Palisáda ROLLER

Záhradné obrubníky sú určené najmä pre záhrady a parky, kde treba oddeliť chodníky a úzke chodníky pre peších od záhonov, trávnikov či iných plôch. Slúžia na pevné a stabilné ohraničenie dláždených plôch a zabezpečujú tak položené dlažobné prvky proti vodorovnému posunutiu.

Rozmery výrobkov (mm)



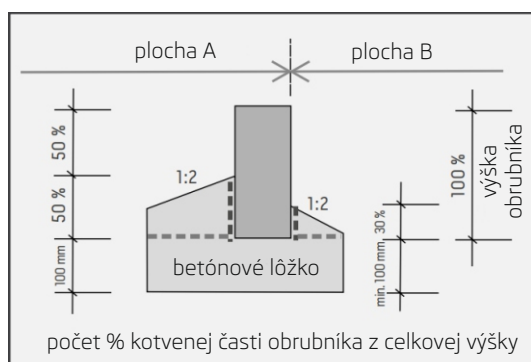
Farebné prevedenie



Technické špecifikácie

Typ výrobku	rozmery (mm)			m. j.	balenie	hmotnosť	ks/ palte	paleta
	dĺžka	šírka	výška					
P1 ROLLER2	100	60	250	ks	1	2,5 kg	50	euro 120x80
P2 ROLLER9	430	60	250	ks	1	11 kg	50	euro 120x80
P7 ROLLER 1/2	460	40	250	ks	1	9 kg	50	euro 120x80

Základná schéma osadenia obrubníkov



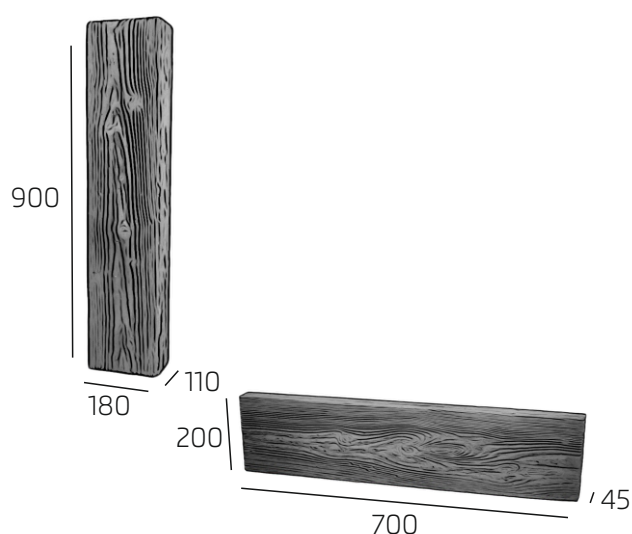
UV
stabil



Palisáda BOARD; palisáda 90

Záhradné obrubníky sú určené najmä pre záhrady a parky, kde treba oddeliť chodníky a úzke chodníky pre peších od záhonov, trávnikov či iných plôch. Slúžia na pevné a stabilné ohraničenie dláždených plôch a zabezpečujú tak položené dlažobné prvky proti vodorovnému posunutiu.

Rozmery výrobkov (mm)



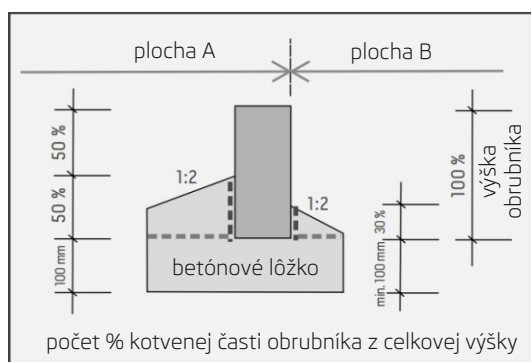
Farebné prevedenie



Technické špecifikácie

Typ výrobku	rozmery (mm)			m. j.	balenie	hmotnosť	ks/ palte	paleta
	dĺžka	šírka	výška					
P5 BOARD	700	45	200	ks	1	12,7 kg	50	euro 120x80
P6 PALISÁDA 90	180	110	900	ks	1	40 kg	40	euro 120x80

Základná schéma osadenia obrubníkov

UV
stabil